



4400 Nyíregyháza, Szabadság tér 12/a. I/10
T: 42/402500; F: 42/504885; M: 30/9787264
E-mail: gava@gavart.hu; www.gavart.hu

A TOP-6.1.4-15 Társadalmi és környezeti szempontból fenntartható turizmusfejlesztés című pályázat keretében, a Nyíregyházi Állatpark látogatóközpontjának fejlesztése

Építtető:
Nyíregyháza Megyei Jogú Város Önkormányzata
4400 Nyíregyháza, Kossuth tér 1. sz.

Építési kivitelezési tervdokumentáció

170/2016 KT

Felelős építészervező:


Gáva Attila
É/1-15-0041

Bútor konszignáció
M = 1 : 50

2017. január hó

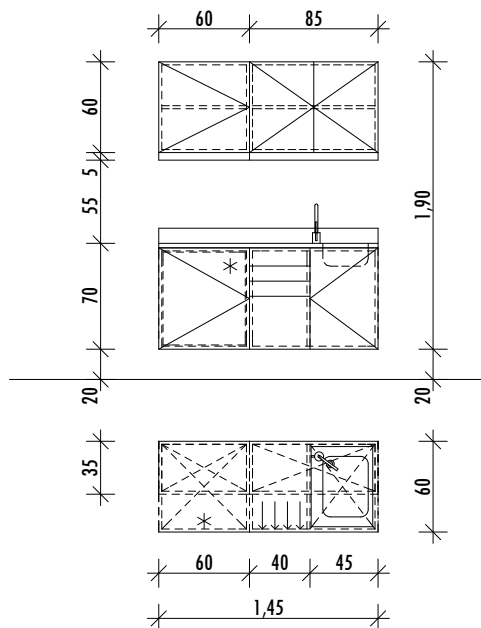
E-23

1	Jel	B1			
2	Névleges méret:	145/60/210			
3	Szint:	Földszint	I. emelet	Tető	összesen
4	DB összesen:	1	0/0	0/0	1
5	Anyag:	Munkalap és korpusz frontok: 19 ill. 30 mm vtg. (Kaindl) faforgács bútortalap, (alacsony duzzadási értékkel). Korpuszok és felső szekrény front, polcok: vál. laminált bútortalap (Kaindl)			
6	Felület:	Munkalap és alsó korpusz front: vál. színű (Kaindl) HPL burkolat, vízálló ragasztással, Korpuszok és felső korpusz front: vál. laminált bútortalap (Kaindl) Munkalapok natural tölgy színben, front és korpusz felületek Ral: 1015 Light Ivory színben.			
7	Vasalatok, szerelvények:	Vál. tip. melegfényű T5-ös fénycsöves lámpa (IP44), alumínium (15x6 cm) elektr. kábelcsatorna (lásd. elektr.kv.-ben, 110 fokos kivető pántok, Häfele v. Hettich tip. alumínium (pld. Häfele-126.27.904) kézvályú, bútorzár, függesztő karom és sín (pld.: Häfele 290.03.920), lefolyó szifon. Fém polctartó tüskék, vál.tip. fém, teleszkópos önbehúzó fiókcsúszó vasalat. Vál. tip. kabinethűtő, bútorajtó műanyag csúszó sínrel, ajtólapon vál. fém szellőzőráccsal.			
8	Élzáras:	Munkalap, felülettel azonos posztforming lezárás és falcsatlakozásnál vízvető kialakítás, korpuszoknál, vastag műanyag, színazonos (ABS) éllezárás			
9	Felirati rendszer:				
10	Egyéb:	Mosogató (vál. tip. egymedencés rm. lemezmosogató) munkalapba építve, szifon is a tétel része, munkalap és hátfal csatlakozásnál munkalapból felhajló vízvető készül.			
11	Lábazat:				

12 Korpusz összetevők:

A. 60x60x70 zárt hűtős tömörajtós	1 db
A. 40x60x70 zárt 4 fiókos	1 db
A. 45x60x70 zárt mosogatós 1 tömörajtós	1 db
F. 60x35x60 zárt polcos 1 tömörajtós	1 db
F. 85x35x60 zárt polcos 2 tömörajtós	1 db
összesen	5 db

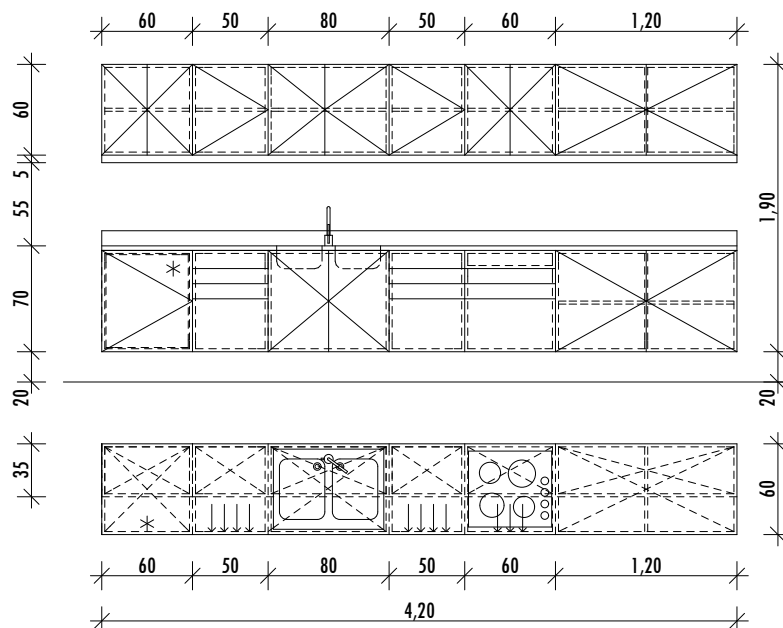
M=1:50



1	Jel	B2			
2	Névleges méret:	420/60/210			
3	Szint:	Földszint	I. emelet	Tető	összesen
4	DB összesen:	0/0	1	0/0	1
5	Anyag:	Munkalap és korpusz frontok: 19 ill. 30 mm vtg. (Kaindl) faforgács bútortalap, (alacsony duzzadási értékkel). Korpuszok és felső szekrény front, polcok: vál. laminált bútortalap (Kaindl)			
6	Felület:	Munkalap és alsó korpusz front: vál. színű (Kaindl) HPL burkolat, vízálló ragasztással, Korpuszok és felső korpusz front: vál. laminált bútortalap (Kaindl) Munkalapok natural tölgy színben, front és korpusz felületek Ral: 1015 Light Ivory színben.			
7	Vasalatok, szerelvények:	Vál. tip. melegfényű T5-ös fénycsöves lámpa (IP44), alumínium (15x6 cm) elektr. kábelcsatorna (lásd. elektr.kv.-ben, 110 fokos kivető pántok, Häfele v. Hettich tip. alumínium (pld. Häfele-126.27.904) kézvályú, bútorzár, függesztő karom és sín (pld.: Häfele 290.03.920), lefolyó szifon. Fém polctartó tüskék, vál.tip. fém, teleszkópos önbehúzó fiókcsúszó vasalat. Vál. tip. kabinethűtő, bútorajtó műanyag csúszó sínrel, ajtólapon vál. fém szellőzőráccsal.			
8	Élzárás:	Munkalap, felülettel azonos posztforming lezárás és falcsatlakozásnál vízvető kialakítás, korpuszoknál, vastag műanyag, színazonos (ABS) éllezárás			
9	Felirati rendszer:				
10	Egyéb:	Mosogató (vál. tip. kétmedencés rm. lemezmosogató), kerámia főzőlap munkalapba építve, szifon is a tétel része, munkalap és hátfal csatlakozásnál munkalapról felhajló vízvető készül.			
11	Lábazat:				

12	Korpusz összetevők:	A. 60x60x70 zárt hűtős tömörajtós	1 db
		A. 50x60x70 zárt 4 fiókos	2 db
		A. 60x60x70 zárt 3 fiókos	1 db
		A. 80x60x70 zárt mosogatós 2 tömörajtós	1 db
		A. 120x60x70 zárt polcos 2 tömörajtós	1 db
		F. 60x35x60 zárt polcos 2 tömörajtós	2 db
		F. 50x35x60 zárt polcos 1 tömörajtós	2 db
		F. 80x35x60 zárt polcos 2 tömörajtós	1 db
		F. 120x35x60 zárt polcos 2 tömörajtós	1 db
		összesen	12 db

M=1:50



1	Jel	B3			
2	Megnevezés	METALBOX PROJECT 3 típusú hosszúajtós öltözőszekrény			
3	Névleges méret:	90/180/50			
4	Szint:	Földszint	I. emelet	Tető	összesen
	DB b/j összesen:	3	0/0	0/0	
5	Falszerkezet				
6	Parapet				
7	Küszöb				
8	Könyöklő				
9	Tok	Acéllemez, porszort típus szerint			
10	Szárny / Lap	Nyíló acéllemez, porszort felületkezelés RAL 1015 beige színben			
11	Felületkezelés				
12	Vasalat	Típus szerint			
13	Üvegezés				
14	Megjegyzés	Méretek a helyszínen ellenőrizendők			

M=1:50



1	Jel	B4			
2	Megnevezés	METALBOX PROJECT 2 típusú hosszúajtós öltözőszekrény			
3	Névleges méret:	90/180/50			
4	Szint:	Földszint	I. emelet	Tető	összesen
	DB b/j összesen:	1	1	0/0	2
5	Falszerkezet				
6	Parapet				
7	Küszöb				
8	Könyöklő				
9	Tok	Acéllemez, porszort típus szerint			
10	Szárny / Lap	Nyíló acéllemez, porszort felületkezelés RAL 1015 beige színben			
11	Felületkezelés				
12	Vasalat	Típus szerint			
13	Üvegezés				
14	Megjegyzés	Méretek a helyszínen ellenőrizendők			

M=1:50



1	Jel	B5			
2	Megnevezés	METALBOX OP E/H 1200 típusú egyoldalas, háttámlás öltözőpad			
3	Névleges méret:	120/160/36			
4	Szint:	Földszint	I. emelet	Tető	összesen
	DB b/j összesen:	2	1	0/0	
5	Falszerkezet				
6	Parapet				
7	Küszöb				
8	Könyöklő				
9	Tok	Acéllemez			
10	Szárny / Lap	Lakkozott fenyőléc			
11	Felületkezelés	Porszort felületkezelés, világos szürke színben			
12	Vasalat	Típus szerint, ruhaakasztós kampók			
13	Üvegezés				
14	Megjegyzés	Méretek a helyszínen ellenőrizendők			

M=1:50



1	Jel	B6			
2	Megnevezés	METALBOX JUMBO BOX 3/12 típusú nagyrekeszes értékmegőrző szekrény			
3	Névleges méret:	120/180/50			
4	Szint:	Földszint	I. emelet	Tető	összesen
	DB b/j összesen:	3	0/0	0/0	
5	Falszerkezet				
6	Parapet				
7	Küszöb				
8	Könyöklő				
9	Tok	Acéllemez			
10	Szárny / Lap	Nyíló acéllemez			
11	Felületkezelés	Porszort felületkezelés, ajtó oszloponként RAL 1003, 2009, 3001 színben			
12	Vasalat	Típus szerint			
13	Üvegezés				
14	Megjegyzés	Méretek a helyszínen ellenőrizendők			

M=1:50

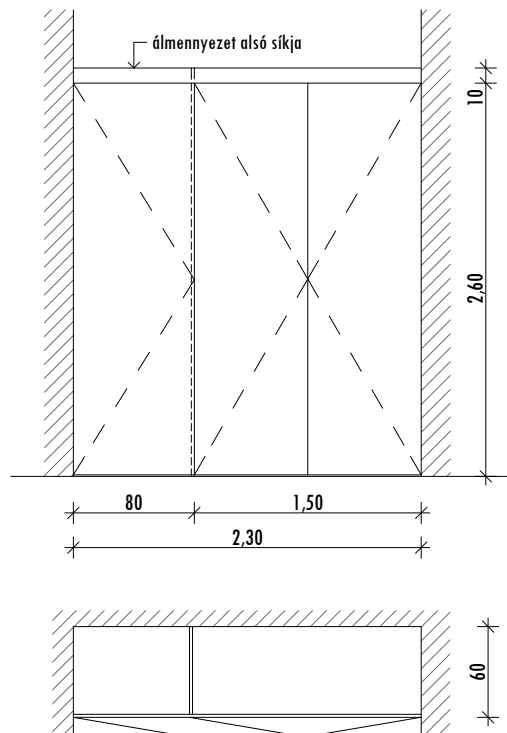


↑ oszloponként RAL1003 sárga ↑ oszloponként RAL2009 narancs ↑ oszloponként RAL3001 piros



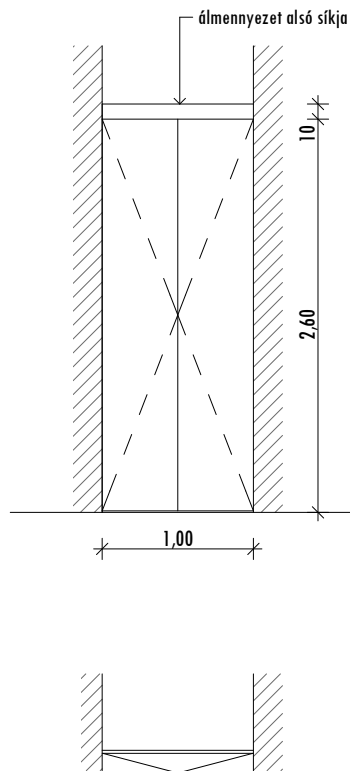
1	Jel	B7			
2	Megnevezés	Elválasztó fal			
3	Névleges méret:	230/270/60			
4	Szint:	Földszint	I. emelet	Tető	összesen
	DB b/j összesen:	1	0/0	0/0	
5	Falszerkezet				
6	Parapet				
7	Küszöb				
8	Könyöklő				
9	Tok	HPL dekorit lemez borítású tok			
10	Szárny / Lap	HPL dekorit lemez borítású faforgácslap, egy és kétszárnyú nyíló ajtóval, rajz szerint			
11	Felületkezelés				
12	Vasalat	Típus szerint, PZ.(biztonsági)+cilinder, matt nikkel kilincs			
13	Üvegezés				
14	Megjegyzés	Méretek a helyszínen ellenőrizendők			

M=1:50



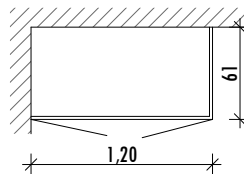
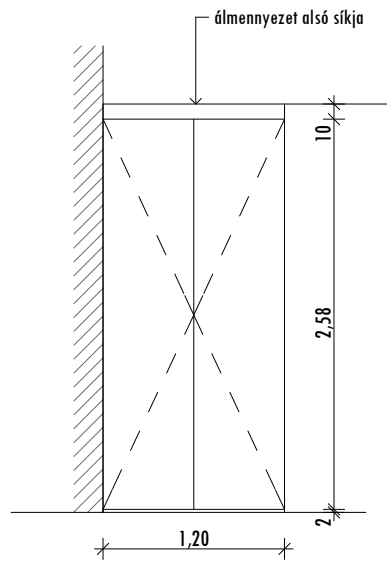
1	Jel	B8			
2	Megnevezés	Elválasztó fal			
3	Névleges méret:	100/270			
4	Szint:	Földszint	I. emelet	Tető	összesen
	DB b/j összesen:	0/0	1	0/0	1
5	Falszerkezet				
6	Parapet				
7	Küszöb				
8	Könyöklő				
9	Tok	HPL dekorit lemez borítású tok			
10	Szárny / Lap	HPL dekorit lemez borítású faforgácslap, kétszárnyú nyíló ajtóval, rajz szerint			
11	Felületkezelés				
12	Vasalat	Típus szerint , PZ.(biztonsági)+cilinder, matt nikkel kilincs			
13	Üvegezés				
14	Megjegyzés	Méretek a helyszínen ellenőrizendők			

M=1:50



1	Jel	B9			
2	Megnevezés	Elválasztó fal			
3	Névleges méret:	120/270/61			
4	Szint:	Földszint	I. emelet	Tető	összesen
	DB b/j összesen:	0/0	1	0/0	1
5	Falszerkezet				
6	Parapet				
7	Küszöb				
8	Könyöklő				
9	Tok	HPL dekorit lemez borítású tok			
10	Szárny / Lap	HPL dekorit lemez borítású faforgácslap, kétszárnyú nyíló ajtóval, rajz szerint			
11	Felületkezelés				
12	Vasalat	Típus szerint , PZ.(biztonsági)+cilinder, matt nikkel kilincs			
13	Üvegezés				
14	Megjegyzés	Méretek a helyszínen ellenőrizendők			

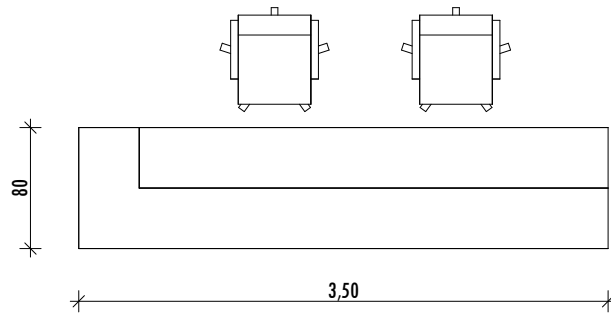
M=1:50



1	Jel	B10			
2	Névleges méret:	350/80/75,120 cm			
3	Szint:	Földszint	I. emelet	Tető	összesen
4	DB összesen:	1	0/0	0/0	1
5	Anyag:	Korpusz és front felületek 19 mm vtg. HPL burkolatú MDF bútorlapból, munkalap 30 mm vtg. CPL burkolatú (vízálló ragasztott) MDF munkalapból. Könyöklő CORIAN profilképzés. Vázszerkezet: 60/40/3 mm acél zártszelvény hegesztve, aljzathoz rögzítve, külső felületén zártszelvény tartó váz szerkezetre szerelt XILOMOENIA burkolattal, rozsdamentes rendszer szerinti rögzítő szerkezetben (AISI 420) lévő vízszintes irányú fa betétekkel (Okoume 25/37 mm).			
6	Felület:	Munkalapok natural tölgy színben, front és korpusz felületek Ral: 1015 Light Ivory színben.			
7	Vasalatok, szerelvények:	Hafele alumínium fogantyúk, 110 fokos kivető pántok, bútorzár, fém polctartó tüskék, fém önbehúzó fiók csúszóvasalat, elektromos vezetékek átvezetésére és megvezetésére, számítógépek rögzítésére típus Hafele kiegészítők.			
8	Élzárás:	Munkalap, felülettel azonos posztforming lezárás korpuszoknál, vastag műanyag, színezett (ABS) élzárás			
9	Felirati rendszer:				
10	Egyéb:				
11	Lábazat:	Lábazat szálcsiszolt rozsdamentes acéllemez.			

M=1:50

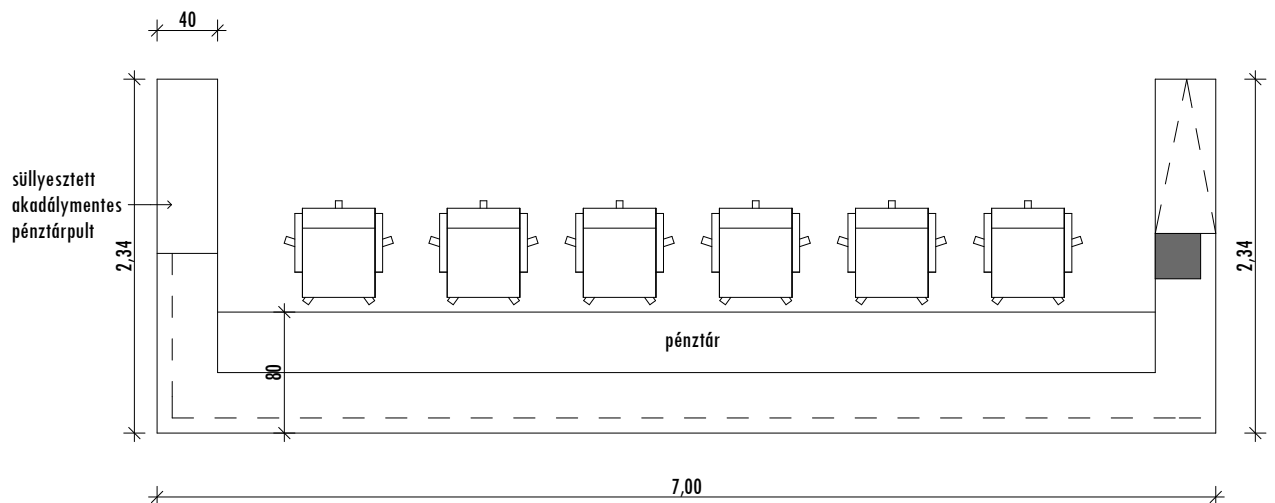
Kialakítást lásd RR18 részletrajz szerint



1	Jel	B11			
2	Névleges méret:	700/40,80/75,120 cm			
3	Szint:	Földszint	I. emelet	Tető	összesen
4	DB összesen:	1	0/0	0/0	1
5	Anyag:	Korpusz és front felületek 19 mm vtg. HPL burkolatú MDF bútorlapból, munkalap 30 mm vtg. CPL burkolatú (vízálló ragasztott) MDF munkalapból. Könyöklő CORIAN profilképzés. Vázszerkezet: 60/40/3 mm acél zártszelvény hegesztve, aljathoz rögzítve, külső felületén zártszelvény tartó váz szerkezetre szerelt XILOMOENIA burkolattal, rozsdamentes rendszer szerinti rögzítő szerkezetben (AISI 420) lévő vízszintes irányú fa betétekkel (Okoume 25/37 mm).			
6	Felület:	Munkalapok natural tölgy színben, front és korpusz felületek Ral: 1015 Light Ivory színben.			
7	Vasalatok, szerelvények:	Hafele alumínium fogantyúk, 110 fokos kivető pántok, bútorzár, fém polctartó tüskék, fém önbehúzó fiók csúszóvasalat, elektromos vezetékek átvezetésére és megvezetésére, számítógépek rögzítésére típus Hafele kiegészítők.			
8	Élzárás:	Munkalap, felülettel azonos posztforming lezárás korpuszoknál, vastag műanyag, színazonos (ABS) élzárás			
9	Felirati rendszer:				
10	Egyéb:				
11	Lábazat:	Lábazat szálcsiszolt rozsdamentes acéllemez.			

M=1:50

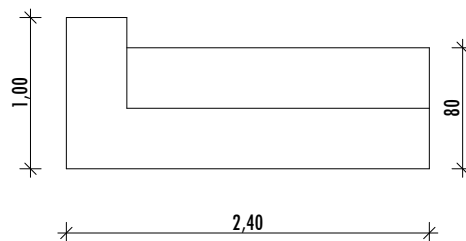
Kialakítást lásd RR18 részletrajz szerint



1	Jel	B12			
2	Névleges méret:	240/80,100/75,120 cm			
3	Szint:	Földszint	I. emelet	Tető	összesen
4	DB összesen:	0/0	1	0/0	1
5	Anyag:	Korpusz és front felületek 19 mm vtg. HPL burkolatú MDF bútorlapból, munkalap 30 mm vtg. CPL burkolatú (vízálló ragasztott) MDF munkalapból. Könyöklő CORIAN profilképzés. Vázszerkezet: 60/40/3 mm acél zártszelvény hegesztve, aljzathoz rögzítve, külső felületén zártszelvény tartó váz szerkezetre szerelt XILOMOENIA burkolattal, rozsdamentes rendszer szerinti rögzítő szerkezetben (AISI 420) lévő vízszintes irányú fa betétekkel (Okoume 25/37 mm).			
6	Felület:	Munkalapok natural tölgy színben, front és korpusz felületek Ral: 1015 Light Ivory színben.			
7	Vasalatok, szerelvények:	Hafele alumínium fogantyúk, 110 fokos kivető pántok, bútorzár, fém polctartó tüskék, fém önbehúzás fiók csúszóvasalat, elektromos vezetékek átvezetésére és megvezetésére, számítógépek rögzítésére típus Hafele kiegészítők.			
8	Élzárás:	Munkalap, felülettel azonos posztforming lezárás korpuszoknál, vastag műanyag, színezett (ABS) élzárás			
9	Felirati rendszer:				
10	Egyéb:				
11	Lábazat:	Lábazat szálcsiszolt rozsdamentes acéllemez.			

M=1:50

Kialakítást lásd RR18 részletrajz szerint



1	Jel	B13			
2	Névleges méret:	240/80,100/75,120 cm			
3	Szint:	Földszint	I. emelet	Tető	összesen
4	DB összesen:	0/0	1	0/0	1
5	Anyag:	Korpusz és front felületek 19 mm vtg. HPL burkolatú MDF bútorlapból, munkalap 30 mm vtg. CPL burkolatú (vízálló ragasztott) MDF munkalapból. Könyöklő CORIAN profilképzés. Vázszerkezet: 60/40/3 mm acél zártszelvény hegesztve, aljzathoz rögzítve, külső felületén zártszelvény tartó váz szerkezetre szerelt XILOMOENIA burkolattal, rozsdamentes rendszer szerinti rögzítő szerkezetben (AISI 420) lévő vízszintes irányú fa betétekkel (Okoume 25/37 mm).			
6	Felület:	Munkalapok natural tölgy színben, front és korpusz felületek Ral: 1015 Light Ivory színben.			
7	Vasalatok, szerelvények:	Hafele alumínium fogantyúk, 110 fokos kivető pántok, bútorzár, fém polctartó tüskék, fém önbehúzás fiók csúszóvasalat, elektromos vezetékek átvezetésére és megvezetésére, számítógépek rögzítésére típus Hafele kiegészítők.			
8	Élzárás:	Munkalap, felülettel azonos posztforming lezárás korpuszoknál, vastag műanyag, színezett (ABS) élzárás			
9	Felirati rendszer:				
10	Egyéb:				
11	Lábazat:	Lábazat szálcsiszolt rozsdamentes acéllemez.			

M=1:50

Kialakítást lásd RR18 részletrajz szerint

